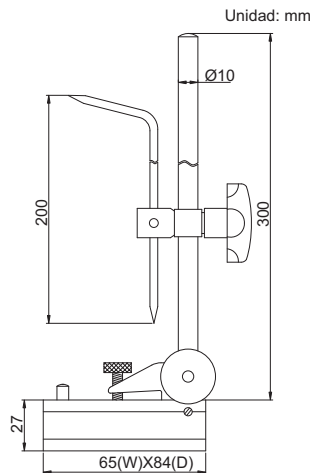
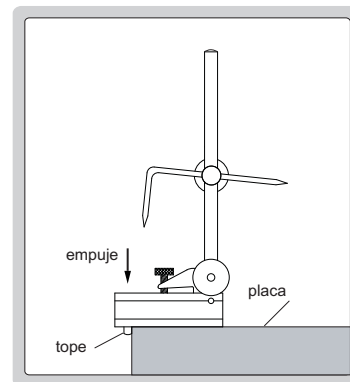
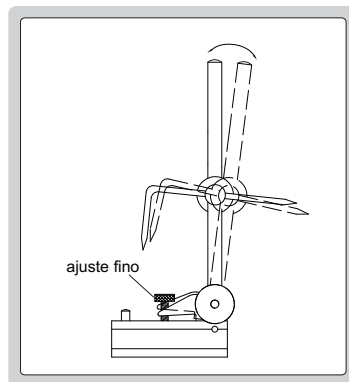


GRAMIL DE TRAZADO



←INSIZE→



Código

6990-300A

- Base en V para apoyo en cilindros
- Provista de topes de apoyo para bordes de placa

